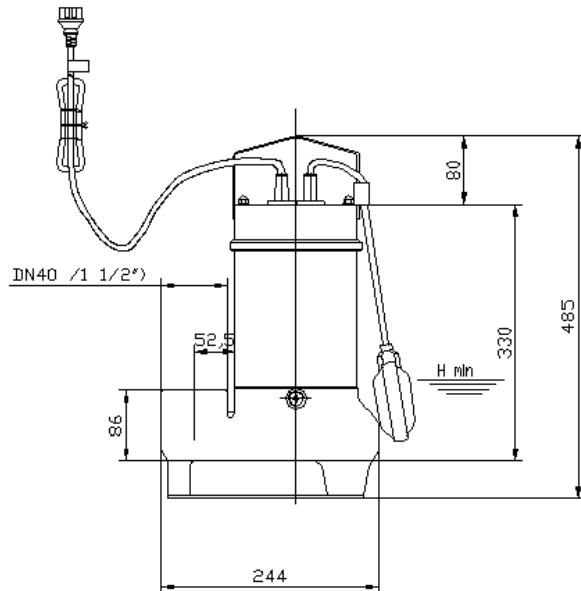
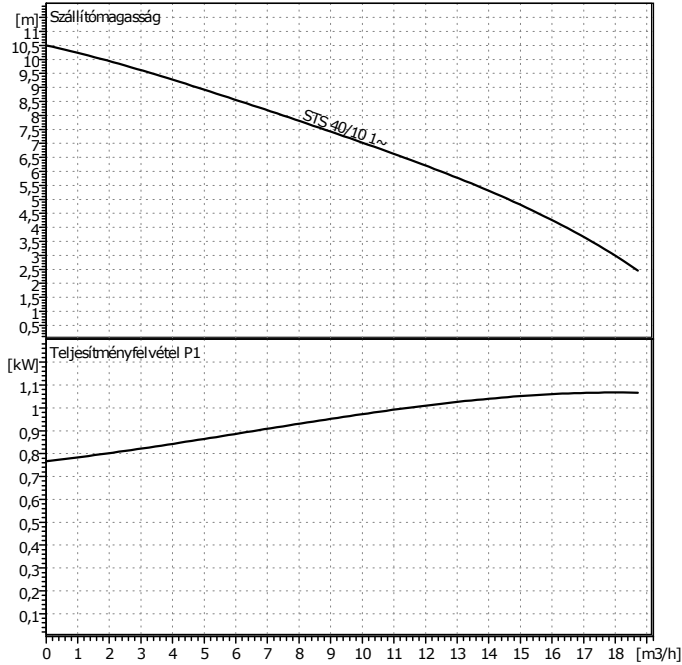


Vevo Projekt
 Vevo száma Projekt szám
 Tárgyalófél Poz. szám
 Készítette Gábor Mózer Beépítés helye
 Dátum 10.02.2011

Oldal 2 / 2



Üzemi adatok megadása

Térfogatáram	0	m ³ /h
Szállítómagasság	0	m
Szállított közeg	Víz, tiszta	
Közeghőmérséklet	20	°C
Suruség	0,9983	kg/dm ³
Kinematikus viszkozitás	1,005	mm ² /s
Goznyomás	0,02337	bar

Szivattyú adatok

Gyártmány	WILO
Típus	STS 40/10 A ~1 10m
Telep típusa	Egyes-szivattyú
Névleges nyomásfokozat	PN 10
Min. közeghőmérséklet	3 °C
Max. közeghőmérséklet	40 °C

Hidraulikus adatok (munkapont)

Térfogatáram		m ³ /h
Szállítómagasság		m
Fordulatszám	2900	1/min
Járókerék átmérő	0	mm

Szerkezeti anyagok / tömítés

Szivattyúház	EN-GJL-250
Járókerék	1.4301
Motorház	1.4301
Tengely	1.4404
Tengelytömítés, motoroldalon	NBR
Csúszógyűrűs tömítés, szivattyúoldalon	EPDM

Méretetek

		mm			

Szívóoldal	-	/ PN 0
Nyomóoldal	1 1/2	/ PN 0
Tömeg	20,2	kg
Szabad keresztmetszet	40	mm

Motoradatok

Névleges teljesítmény P20,75		kW
Névleges fordulatszám	2900	1/min
Névleges feszültség	1~230 V, 50 Hz	
Max. áramfelvétel	5,2	A
Védettség	IP 68	
Megengedett feszültség-tolerancia +/- 10 %		

Az alapkivitel cikkszám a 2065874